

SZYFRATOR INTEGRACJI PRZEKAŹNIKOWEJ

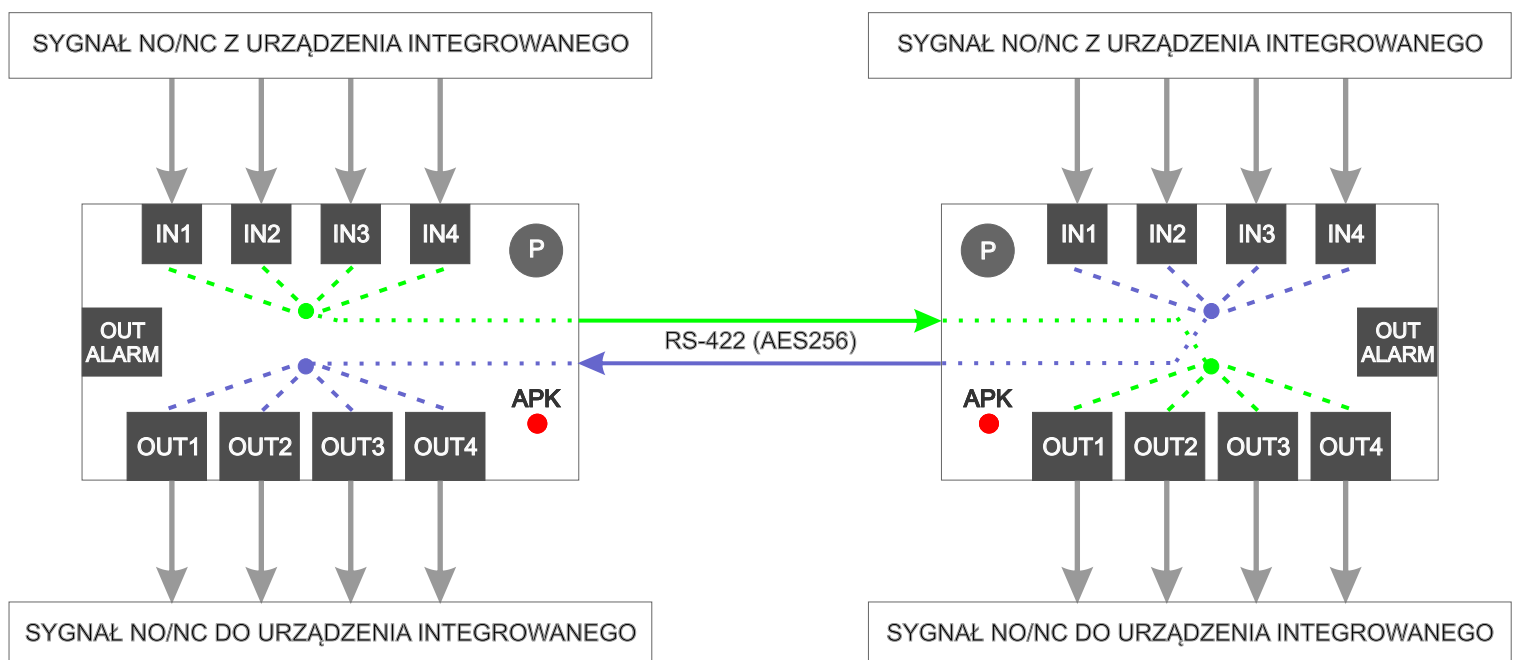
Integracja przekaźnikowa może być najłabszym ogniwem systemów bezpieczeństwa, niesie ze sobą zagrożenie w postaci braku ochrony transmisji pomiędzy urządzeniami. **Szyfrator integracji przekaźnikowej** to rozwiązanie, które zapobiega przechwyceniu połączenia poprzez przesyłanie zaszyfrowanych sygnałów przekaźnikowych, tym samym spełniając najwyższe standardy bezpieczeństwa.

Specjalistyczne urządzenie mikroprocesorowe zostało zaprojektowane do dwukierunkowej, zabezpieczonej transmisji na liniach magistrali przemysłowej. Urządzenie składa się z nadajnika i odbiornika, które pozwalają przesyłać zaszyfrowane sygnały przekaźnikowe pomiędzy kontrolerami/centralami różnych systemów (np. kontroli dostępu, SSWiN, itp.).

Szyfrator integracji przekaźnikowej zawiera 4/8 wejść cyfrowych oraz 4/8 wyjść przekaźnikowych oraz dodatkowe/alarmowe wyjście przekaźnikowe. Komunikacja w standardzie transmisji szeregowej RS-422 została dodatkowo zabezpieczona protokołem własnościowym opartym na szyfrowaniu AES256 (opcjonalnie OSDP v2). Każde zakłócenie/naruszenie połączenia pomiędzy urządzeniami wyzwala alarmowe wyjście przekaźnikowe w obu modułach.

Konfiguracja interfejsu integracji może zostać przeprowadzona wyłącznie w pierwszych 15s po podłączeniu zasilania do odbiornika i nadajnika (diody APK miga na czerwono). Parowanie urządzeń polega na wciśnięciu przycisków parowania (P) przez 5s. Poprawne sparowanie urządzeń i wygenerowania kluczy szyfrujących sygnalizuje dioda APK świecąca na zielono. W przypadku zakłócenia lub braku komunikacji między modułami dioda APK świeci na czerwono.

SCHEMAT PODŁĄCZENIA



SPECYFIKACJA TECHNICZNA

NAPIĘCIE ZASILANIA	9-13V DC
POBÓR PRĄDU	ok 100mA / ok 200mA
ZABEZPIECZENIE PRZECIWPRZEPIĘCIOWE	dioda TVS
ILOŚĆ WEJŚĆ	4 / 8
CZUŁOŚĆ WEJŚĆ	100ms
ILOŚĆ WYJŚĆ	4+1 / 8+1
PARAMETRY PRZEKAŹNIKÓW	2A 120V AC 2A 24V DC
TRANSMISJA POMIĘDZY MODUŁAMI	RS-422
SZYFROWANIE TRANSMISJI	protokół własnościowy (AES256) / OSDP v2 (opcja)
PRĘDKOŚĆ TRANSMISJI	115200kbps
MAKSYMALNY DYSTANS POMIĘDZY MODUŁAMI	1000m
SYGNALIZACJA KOMUNIKACJI POMIĘDZY MODUŁAMI	zielona dioda APK - poprawna komunikacja czerwona dioda APK - brak komunikacji
WYMIARY [mm]	60 x 50 x 11 / 120 x 100 x 11
WAGA [g]	120 / 240
TEMPERATURA PRACY	-10°C - +55°C
TEMPERATURA PRZECHOWYWANIA	-20°C - +70°C
WILGOTNOŚĆ WZGLĘDNA OTOCZENIA	poniżej 80%